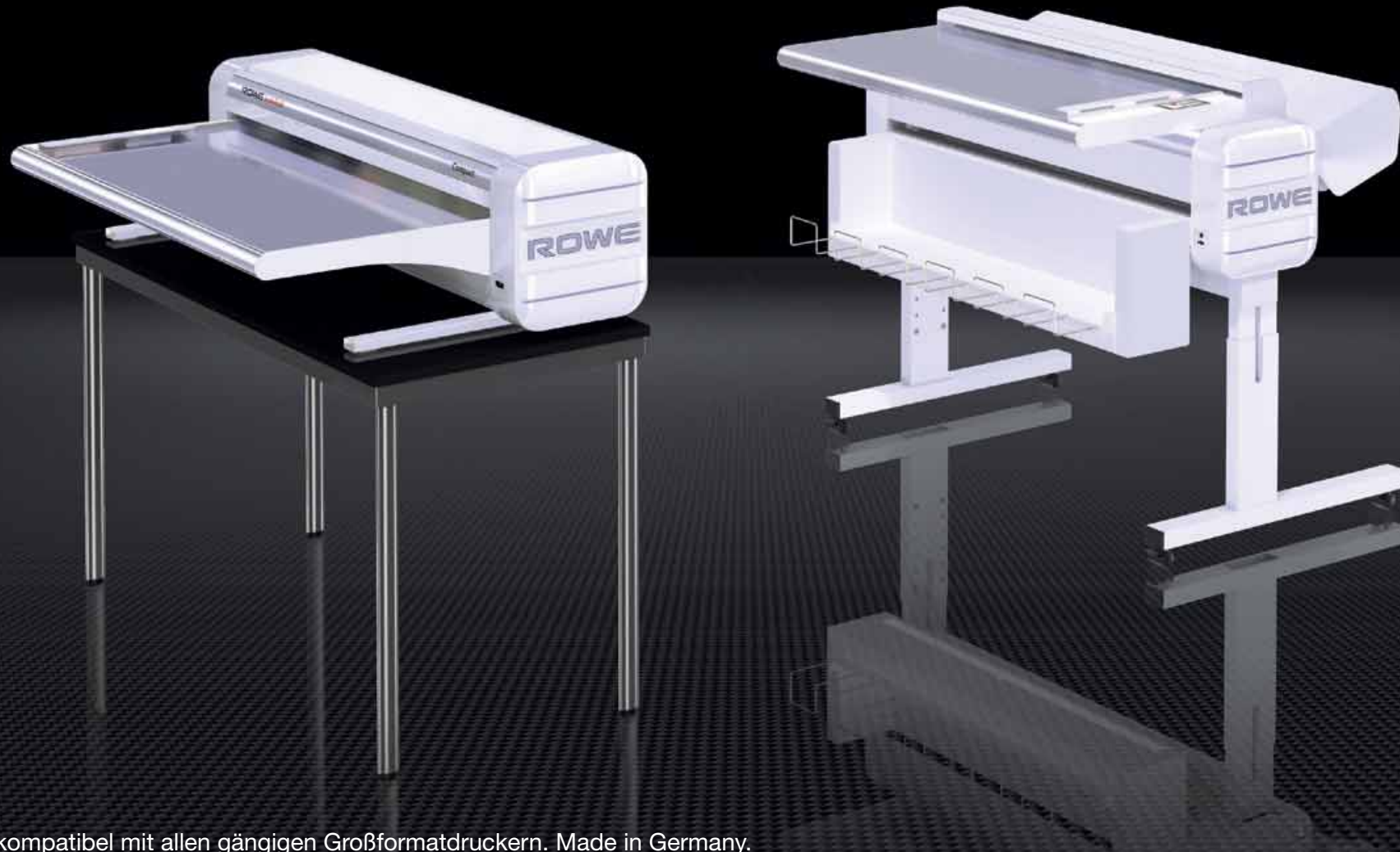


Die neue **ROWE** VarioFold Compact

Revolutionär. Patentiert. Zukunftssicher.



GROSSFORMAT: ROWE.



Online kompatibel mit allen gängigen Großformatdruckern. Made in Germany.

> DIE NEUE ROWE VarioFold Compact.

Patentiert: Aus offline wird online.

Mehr als die Hälfte aller Anwender von Offline-Faltsystemen möchte mittelfristig online falten. Bislang war dafür der kostspielige Umbau des Faltsystems notwendig. Dank ihrer modularen Bauweise sparen Sie mit der VarioFold Compact diese Ausgaben. Denn: Als erstes Faltsystem weltweit ist sie auch nach der Inbetriebnahme mit minimalem Aufwand von offline auf online erweiterbar. Das garantiert Ihnen maximale Investitionssicherheit.

Und ROWE denkt weiter: Ob rückenfreundliche Höheneinstellung, flüsterleises Falten, patentierte Endlosfaltung oder benutzerspezifische Faltprogramme – die VarioFold Compact kann jederzeit erweitert werden. Damit ist sie das erste Faltsystem weltweit, das ein Leben lang mit seinem Anwender wächst.
Eine echte Innovation „Made in Germany“ – Made by ROWE.

Erleben Sie die Faszination ROWE. Vereinbaren Sie einfach einen Termin im ROWE Kundencenter mit Besichtigung der Produktion.

> INHALT.

Editorial	2 - 3	Produktivität	10 - 11
Modularität	4 - 5	Ergonomie	12 - 13
Offline	6	Technische Daten Base Unit	14
Online	7	Technische Daten Zubehör.....	15
Qualität	8 - 9		

Die in diesem Prospekt aufgeführten Modelle, Beschreibungen und Software enthalten z.T. Sonderausstattungen, die nicht zum serienmäßigen Lieferumfang gehören.



Offline-Vorteile

- > höheneinstellbarer Floorstand
- > extrem kompakt durch Front Delivery Tray
- > patentiert: jederzeit erweiterbar zum Online-Faltsystem
- > leise falten wie nie zuvor

Online-Vorteile

- › kompatibel mit allen gängigen Großformatdruckern
- › so günstig wie eine herkömmliche Offline-Faltmaschine
- › 2 Faltsysteme in einem dank PREMIUM HANDZUFÜHRUNG
- › leise falten wie nie zuvor

➤ MODULARE BAUWEISE.



Aus einer Vielzahl von Ausstattungsmodulen konfigurieren Sie die VarioFold Compact exakt nach Ihren Anforderungen. Weltweit einzigartig und patentiert: Mit minimalem Aufwand lässt sich das Offline-Faltsystem auch nach der Inbetriebnahme zum Online-Faltsystem erweitern. So falten Sie online zum Preis einer herkömmlichen Offline-Faltmaschine.

Für Online- und Offline-Konfigurationen

- 1. Base Unit mit zukunftsweisendem Design.** Grundmodul der VarioFold Compact mit Alu-Spaceframe-Bauweise. Das macht die Base Unit extrem leicht und verwindungssteif.
- 2. Höheneinstellbarer Floorstand mit Front Delivery Tray.** Der Floorstand ist in 40 mm Schritten höheneinstellbar und gewährleistet dem Anwender rückschonendes Arbeiten. Das Front Delivery Tray bietet Platz für ca. 5 gefaltete A0-Dokumente.
- 3. Offline Table.** Hochwertiger antihaftbeschichteter Anlagentisch aus eloxiertem Aluminium für hervorragendes Papierhandling.
- 4. ROWE FOLD APP LT.** App zum komfortablen Ablesen von verschiedenen Zählerständen: Laufmeter, Faltungen und gefaltete Dokumente. Zudem bietet Ihnen die App 12 fest installierte Faltprogramme.
- 5. ROWE FOLD APP SE.** Beinhaltet die ROWE FOLD APP LT. Zusätzlich definieren Sie mit dieser App eine nicht limitierte Anzahl benutzerspezifischer Faltprogramme mit Paketbreiten von 180 bis 305 mm (längs) und 210 bis 305 mm (quer). Darüber hinaus sind mit der ROWE FOLD APP SE eine Längsfaltung von bis zu 4 m und eine Querfaltung von bis zu 2,5 m möglich. Außerdem belegen Sie mit der App Favoritentasten.
- 6. ROWE FOLD APP PRO.** Beinhaltet die ROWE FOLD APP SE. Zudem erstellen Sie mit dieser App Sonderfaltprogramme zum Beispiel für Landkarten oder Briefbögen. Möglich sind dabei Paketbreiten von 90 bis 420 mm (längs) und 180 bis 420 mm (quer).
- 7. Rear Delivery Tray.** Ermöglicht unbeaufsichtigtes Falten und bietet Platz für ca. 25 gefaltete Dokumente oder patentierte Überlängenfaltung bis 30 m. Das Ausgabefach ist ausziehbar für Paketbreiten bis 320 mm.

8. Motorised High Volume Tray. Motorisch betriebenes Ausgabefach, das sich automatisch absenkt. Ermöglicht unbeaufsichtigtes Falten und bietet Platz für ca. 75 gefaltete Dokumente oder patentierte Überlängenfaltung bis ca. 150 m. Das Ausgabefach ist ausziehbar für Paketbreiten bis 320 mm.

9. Endless Folding Kit 30 und Endless Folding Kit UNLIMITED. Beide Kits beinhalten die ROWE FOLD APP SE und zusätzlich die patentierte Überlängenfaltung ohne ungefaltete Zwischenschichten – entweder bis 30 m Faltlänge oder endlos. Die gefalteten Dokumente sind fix und fertig für die weitere Nutzung.

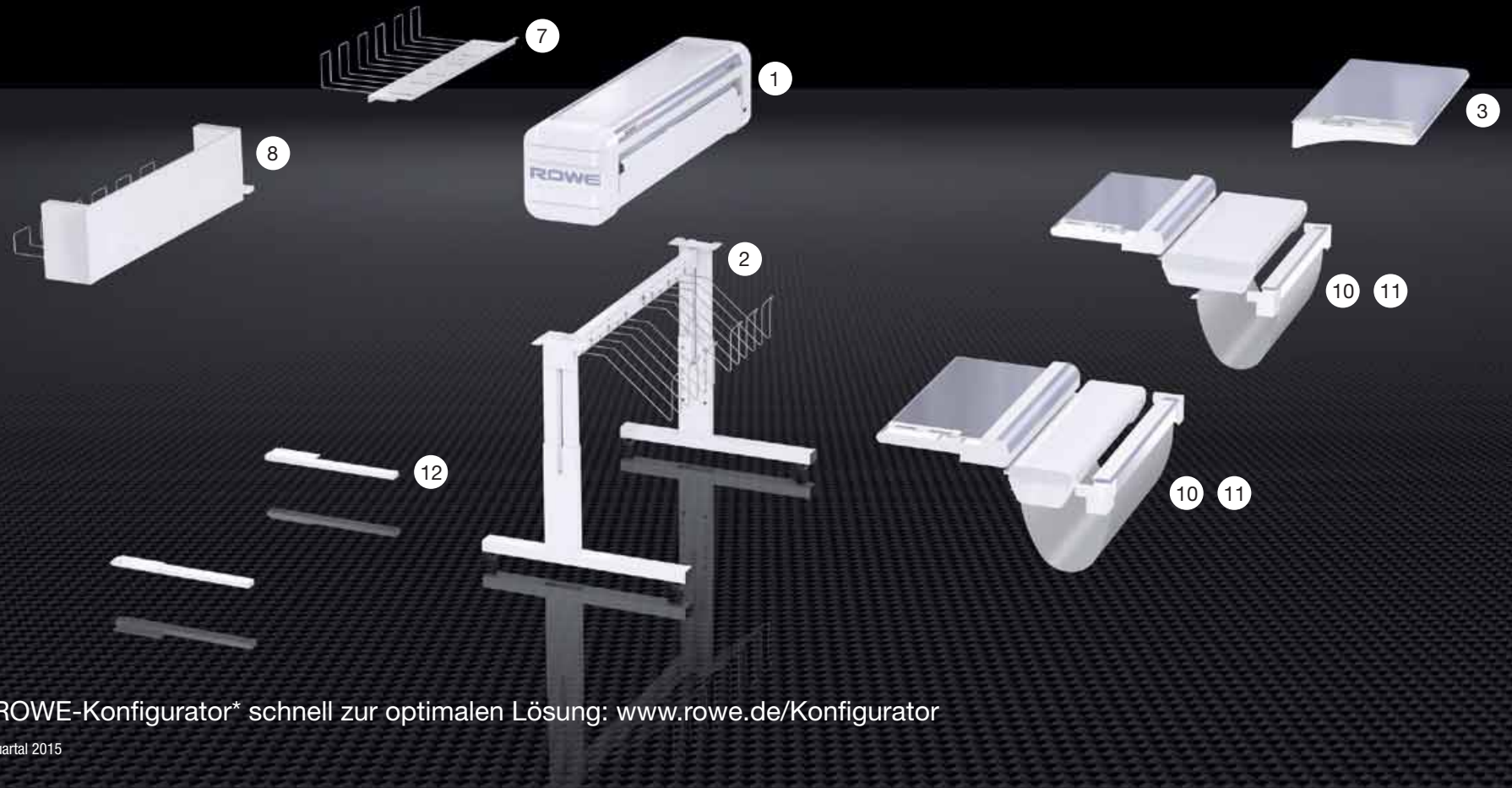
Nur für Online-Konfigurationen

10. Online Bridge 1 und Online Bridge 2 mit PREMIUM HANDZUFÜHRUNG – jetzt falten Sie on- und offline in einem System. Mithilfe der Überleitteile Online Bridge 1 oder 2 schließen Sie die VarioFold Compact an alle marktüblichen Großformatdrucker an. Besonders durchdacht ist die PREMIUM HANDZUFÜHRUNG: Damit bleibt die VarioFold Compact auch in der Online-Konfiguration ein vollwertiges Offline-Faltsystem. Ihr Vorteil: Auch Dokumente weiterer Großformatdrucker werden komfortabel gefaltet.

11. Connection Kit. Mechanisches und elektrisches Interface, einschließlich Software zur Steuerung der ROWE VarioFold Compact im Online-Betrieb.

Nur für Offline-Konfigurationen

12. Tablestand. Platzsparender Untersatz zum Betrieb der VarioFold Compact auf einem geeigneten Tisch. So benötigt die VarioFold Compact eine minimale Stellfläche.



Mit dem ROWE-Konfigurator* schnell zur optimalen Lösung: www.rowe.de/Konfigurator

* Verfügbar ab 4. Quartal 2015

➤ OFFLINE KONKURRENZLOS PLATZSPAREND.

Die VarioFold Compact ist das benutzerfreundliche Faltsystem, das effizient arbeitet und intuitiv zu bedienen ist. Die Faltqualität setzt Maßstäbe.



Perfekt für jede Körpergröße

Die VarioFold Compact in der Offline-Konfiguration ist das kompakte System zum professionellen Falten. Es ist perfekt geeignet für alle Faltvolumina. Die erforderliche Stellfläche ist durch das Front Delivery Tray minimal. Besonders ergonomisch: Mit der Höheneinstellung passt sich die VarioFold Compact exakt an Ihre Größe an – serienmäßig bei jedem Floorstand.



Kompaktes Raumwunder

Wenn Sie bisher aus Platzgründen auf ein Faltsystem verzichtet haben, bietet ROWE Ihnen jetzt die passende Lösung: Die VarioFold Compact mit Tablestand – einem extrem platzsparenden Untersatz. Stellen Sie die VarioFold Compact einfach auf den Tisch, den Sie bislang zum Falten von Hand benutzt haben. Dank seiner außergewöhnlichen Kompaktheit ist das System perfekt geeignet für Anwender, die auf kleinstem Raum automatisch falten möchten.

> REVOLUTIONÄR: ROWE MACHT ONLINE-FALTEN FÜR JEDERMANN ERSCHWINGLICH.

Dank modularer Bauweise ist die VarioFold Compact nicht teurer als herkömmliche Offline-Faltmaschinen.

Herausragende Integrierbarkeit

Durch die Überleitteile Online Bridge 1 oder Online Bridge 2 verbinden Sie die VarioFold Compact mit allen marktüblichen Großformatdruckern. Mit dem Connection Kit steuern Sie die VarioFold Compact im Online-Betrieb.

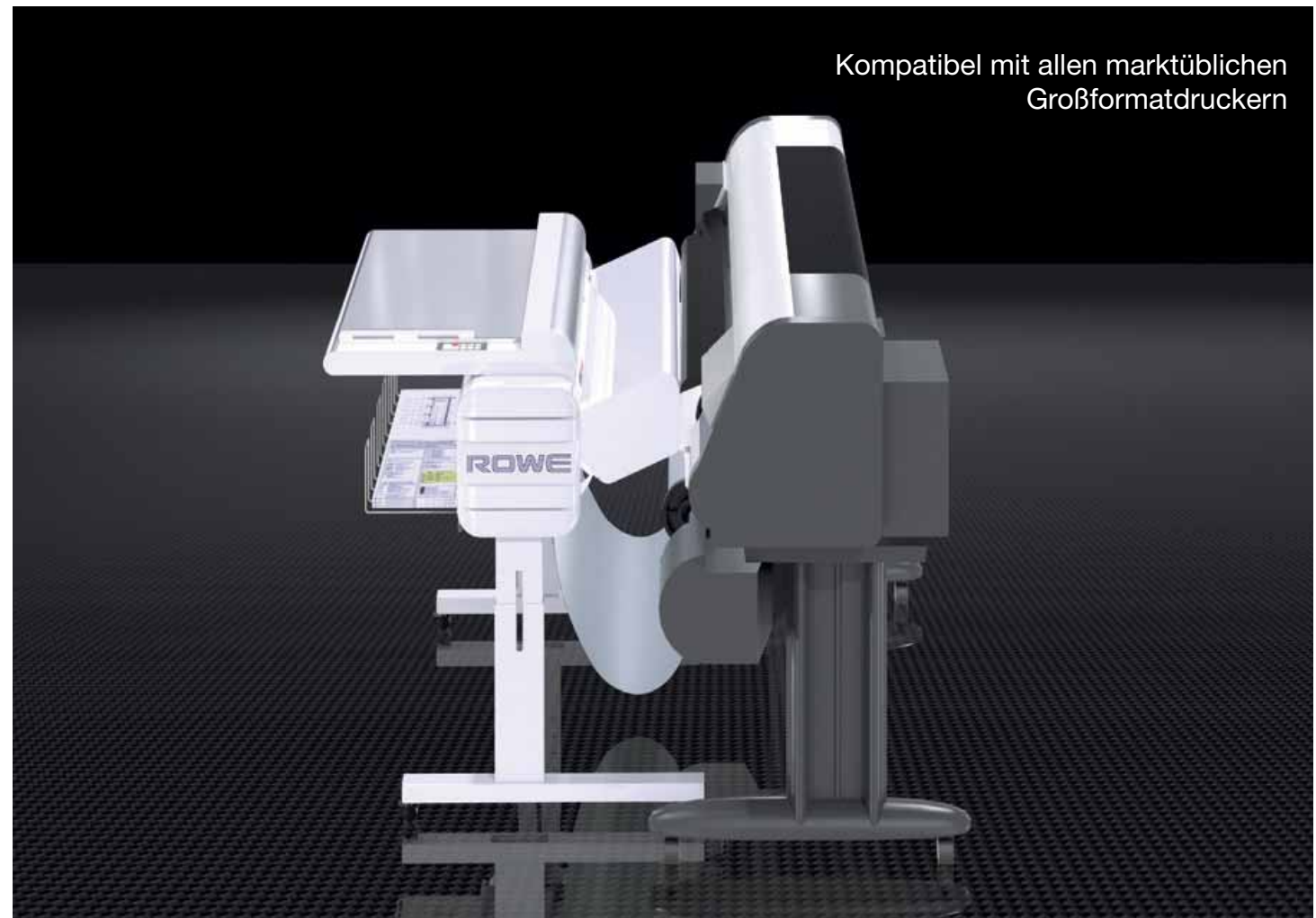
Zwei Faltsysteme in einem dank PREMIUM HANDZUFÜHRUNG

Auch in der Online-Konfiguration bleibt die VarioFold Compact ein vollwertiges Offline-Faltsystem.

Clever: Durch die PREMIUM HANDZUFÜHRUNG werden auch alle Dokumente weiterer Großformatdrucker komfortabel gefaltet.

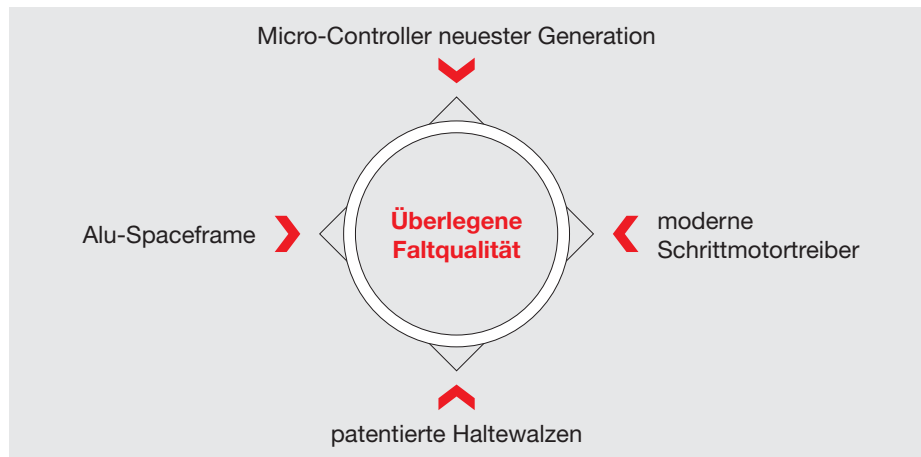
Geeignet für kleine Räume

Begrenzte Platzkapazitäten sind mit der VarioFold Compact kein Argument mehr, die gegen ein Online-Faltsystem sprechen. Denn: Die VarioFold Compact benötigt eine minimale Stellfläche.



› ÜBERLEGENE FALTPRÄZISION UND MAXIMALE INVESTITIONSSICHERHEIT.

60 Jahre Erfahrung und die Spezialisierung auf Großformat machen ROWE zum Qualitätsführer.



Präzises Falten

Das technologisch hochentwickelte Zusammenspiel von Micro-Controllern und Schrittmotortreibern neuester Generation, patentierten Haltewalzen und die verwindungssteife Alu-Spaceframe-Bauweise garantieren höchste Faltprecision – scharfkantig und genau.



ROWE: Ein Kauf fürs Leben

ROWE steht für Langlebigkeit. Die neue VarioFold Compact setzt diese Tradition fort. Mit Hightech-Materialien, wie dem Alu-Spaceframe und der Herstellung 100 Prozent „Made in Germany“, wird die VarioFold Compact zur Anschaffung fürs Leben. Einfach zukunftssicher – typisch ROWE.



60 Jahre Erfahrung

Perfektion verlangt Spezialisierung – davon ist ROWE überzeugt. Aus diesem Grund ist ROWE seit über 60 Jahren ganz auf den Bereich Großformat fokussiert.

Als Anwender profitieren Sie von 60 Jahren täglicher Forschung und der kontinuierlichen Weiterentwicklung unserer Technologien. Deswegen bieten wir Ihnen ausgereifte Lösungen, die sich nahtlos in Ihre Infrastruktur einbinden lassen und einen perfekten Workflow schaffen.

Patenterte Modularität

Bei der Konstruktion der VarioFold Compact hat sich ROWE strikt am Baukastenprinzip orientiert. Deswegen ist das neue Faltsystem eine sichere Sache: Bei steigenden Anforderungen erweitern Sie einfach die VarioFold Compact um zusätzliche Module – bis hin zum Online-Faltsystem.

➤ PRODUKTIVITÄT. IHRE PERFORMANCE IST UNSER AUFTRAG.

Als Spezialist für Großformat kennt ROWE Ihre Anforderungen an reibungslose Prozesse sehr genau und entwickelt dafür passgenaue Technologien. Das Ergebnis ist eine beeindruckende Effizienz in erstklassiger ROWE Qualität.

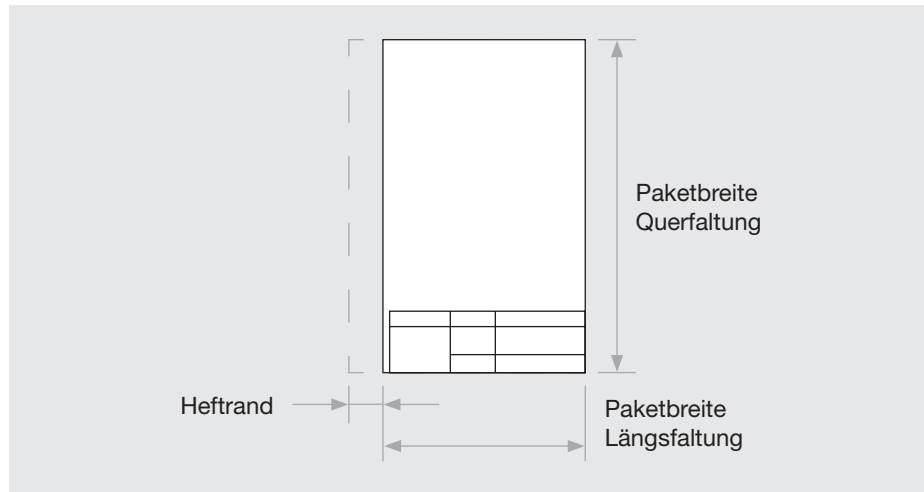


Unbeaufsichtigtes Falten

Verbringen Sie keine Wartezeit mehr neben dem Faltsystem. Alle Ausgabefächer der VarioFold Compact sind auslaufüberwacht und melden ihren Status.

Faltgeschwindigkeit von 20 m/min

Mit einer Geschwindigkeit von 20 m/min sind auch hohe Faltvolumina schnell verarbeitet. Online passt sich die VarioFold Compact an die Ausgabegeschwindigkeit Ihres Großformatdruckers an. Multispeed- und Shortgap-Technologie sorgen dabei für kürzeste Dokumentenabstände und höchste Produktivität.



Unbeschränkte Anzahl an Faltprogrammen

Mit der ROWE FOLD APP SE und der ROWE FOLD APP PRO definieren Sie eine nicht limitierte Anzahl an Faltprogrammen. Einstellungen sind in Schritten von 1 mm möglich.

Heftrand

0 - 35 mm: ROWE FOLD APP SE/PRO

Paketbreite Längsfaltung

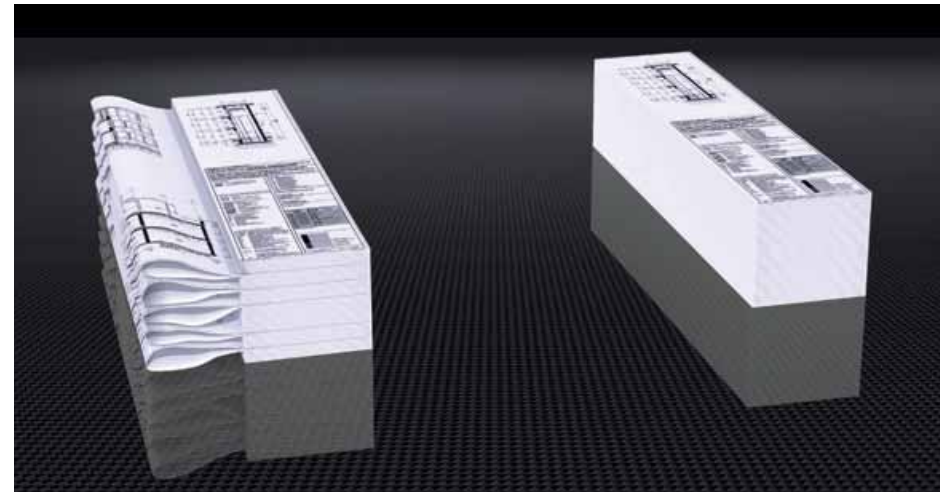
180 - 305 mm: ROWE FOLD APP SE

90 - 420 mm: ROWE FOLD APP PRO

Paketbreite Querfaltung

210 - 305 mm: ROWE FOLD APP SE

180 - 420 mm: ROWE FOLD APP PRO



Patentierte Endlosfaltung ohne Unterbrechung

Als Technologieführer macht ROWE es möglich: Mit dem Endless Folding Kit 30 und dem Endless Folding Kit UNLIMITED falten Sie bis 30 m oder endlos ohne ungefaltete Zwischenlagen. Manuelles Nachfalten gehört jetzt der Vergangenheit an.

> NATÜRLICH ERGONOMISCH.

Die Ergonomie der VarioFold Compact ist bis ins kleinste Detail durchdacht und setzt Maßstäbe. Erleben Sie die ungeahnte Selbstverständlichkeit, mit der ROWE Ihre Arbeit unterstützt.



1. Optimales Papierhandling

Der hochwertige und antihaftbeschichtete Anlagetisch aus eloxiertem Aluminium sorgt für eine perfekte Zuführung des Papiers und angenehmes Arbeiten.

2. Leises Falten

Von der VarioFold Compact hören Sie fast nichts, denn sie arbeitet flüsterleise. Durch das technologisch hochentwickelte Zusammenspiel des Micro-Controllers mit Schrittmotortreibern der neuesten Generation ist die VarioFold Compact ideal geeignet für den Einsatz am Büroarbeitsplatz.

3. Rückenschonendes Arbeiten durch höhenstellbaren Floorstand

Die Arbeitshöhe wird im Bereich von 810 mm - 1010 mm in 40 mm Schritten optimal auf Ihre Körpergröße eingestellt. Ab sofort arbeiten Sie komfortabel und rüchenschonend.

4. Einfach zu individuellen Faltprogrammen

Neben 12 fest installierten Programmen können Sie mit der ROWE FOLD APP SE und der ROWE FOLD APP PRO eine unbeschränkte Anzahl individueller Faltprogramme selbst erstellen.

5. Favoritentasten

Individuelle Faltprogramme hinterlegen Sie einfach als Favorit.

6. Drei Ausgabemöglichkeiten für fertige Dokumente

ROWE hat für alle Platzverhältnisse und Faltmengen die richtige Lösung:

- a.) Front Delivery Tray
- b.) Rear Delivery Tray
- c.) Motorised High Volume Tray



Wohltat für die Bandscheiben

85 Prozent der Bevölkerung in den Industrienationen leiden laut Robert Koch-Institut irgendwann in ihrem Leben an Rückenschmerzen. Durch langjähriges Arbeiten in Rumpfbeugehaltung entstehen insbesondere Erkrankungen der Bandscheiben. Mit dem höhenstellbaren Floorstand der VarioFold Compact beugen Sie dem effektiv vor: Erstmals ist es nun bei einem Faltsystem möglich, die für den Anwender optimale Arbeitshöhe einzustellen. So eliminieren Sie gezielt die Belastung des Rückens – Ihre Bandscheiben werden es Ihnen danken.

TECHNISCHE DATEN. BASE UNIT.¹

LEISTUNGSMERKMALE	BESCHREIBUNG	VarioFold Compact
Modulare Bauweise	Weltweit erstes, vollständig modulares Faltsystem, jederzeit vor Ort erweiterbar zur Online-Lösung	✓
High-Quality Alu-Spaceframe-Bauweise	Sehr stabiles Chassis mit Alu-Spaceframe-Bauweise, extrem verwindungssteif für höchste Faltprecision und Langlebigkeit	✓
Leises Falten	Optimal für den Einsatz in Büroumgebungen durch modernste Schrittmotortechnologie Geräuschbildung: im Energiesparmodus nicht messbar, im Betriebsmodus 50 db (A) gemäß ISO 7779	✓ ✓
Vollautomatische Papierräumung	Einfaches Räumen von Papier aus dem Faltraum per Knopfdruck	✓
Medienbreite	210 - 960 mm	✓
Medienarten/-gewichte	Normal- und InkJetpapier, 60 - 120 g/m ²	✓
Faltlänge Längsfaltung	Bis zu 2500 mm	✓
	Bis zu 4000 mm: siehe ROWE FOLD APP SE	+/o
	Bis zu 30 m oder unlimitiert : siehe Endless Folding Kit 30/UNLIMITED (patentiert)	+/o
Faltlänge Querfaltung	Bis zu 1500 mm bei DIN-Faltung	✓
	Bis zu 2500 mm bei DIN-Faltung: siehe ROWE FOLD APP SE	+/o
Standardfaltprogramme	Längs: 190/210, 185/210, 180/210, 198, 210 mm und 210 mm-Paketfaltung	✓
	Quer: 297 und 305 mm	✓
Sonderfaltprogramme	Paketbreite Längsfaltung: 180 - 305 mm, frei einstellbar in Schritten von 1 mm: siehe ROWE FOLD APP SE	+/o
	Paketbreite Längsfaltung: 90 - 420 mm, frei einstellbar in Schritten von 1 mm: siehe ROWE FOLD APP PRO	+/o
	Paketbreite Querfaltung: 210 - 305 mm, frei einstellbar in Schritten von 1 mm: siehe ROWE FOLD APP SE	+/o
	Paketbreite Querfaltung: 180 - 420 mm, frei einstellbar in Schritten von 1 mm: siehe ROWE FOLD APP PRO	+/o
Heftrand	0, 20, 25 und 30 mm	✓
	0 - 35 mm, frei einstellbar in Schritten von 1 mm: siehe ROWE FOLD APP SE	+/o
ROWE FOLD APP LT ²	App zum komfortablen Ablesen von verschiedenen Zählerständen: Laufmeter, Faltungen und gefaltete Dokumente. Zudem bietet Ihnen die App 12 fest installierte Faltprogramme.	✓
USB-Schnittstelle	Für ROWE FOLD APP LT/ SE/ PRO, einschließlich USB-Kabel	✓
Faltstandards	DIN 824 A, B, C (A4,A3,A2,A1,A0), AFNOR ähnlich (A4,A3,A2,A1,A0), ANSI (A,B,C,D,E), ARCH (A,B,C,D,E), Ericsson (A4,A3,A2,A1,A0), French	✓
	AFNOR: siehe ROWE FOLD APP SE	+/o
Faltgeschwindigkeit	20 m/min im Offline-Betrieb, bis 20 m/min im Online-Betrieb mit Multispeed- und Shortgap-Technologie zur automatischen Anpassung der Faltgeschwindigkeit an das Ausgabesystem	✓
Custom Speed ²	Reduzierung der Faltgeschwindigkeit im Offline-Betrieb bei speziellen Anforderungen. In der ROWE FOLD APP LT enthalten	✓
Netzanschluss	100 - 240 V, 50/60 Hz	✓
Energieverbrauch	Energiesparmodus: < 0,8 Watt, Betriebsmodus: 58 Watt	✓
Abmessungen und Gewicht	Abmessungen und Gewicht sind abhängig von Ihrer individuellen Konfiguration. Alle Details entnehmen Sie bitte dem Konfigurator unter www.rowe.de/Konfigurator *	✓
Schnittstellen	RS 232 seriell/CAN/USB	✓
Prüfzeichen/Zertifikate	RoHS, CE, UL, cUL, CB, FCC Part 15 Class B, EAC	✓

¹ Alle Angaben - soweit nicht anders beschrieben - beziehen sich auf Normalpapier 80 g/m²

² Installation/Konfiguration/Ablesen über serienmäßige USB-Schnittstelle

³ Bei allen Kombinationen ist die Base Unit erforderlich

⁴ Mindestanforderungen Tisch: Breite x Tiefe: 1300 mm x 600 mm und eine Tragkraft von 90 kg zuzüglich Gewicht des Faltsystems und aller gewählten Module

⁵ Die Ausgabe gefalteter Dokumente mit Heftrand erfolgt bei Offline-Konfigurationen in das Front Delivery Tray.

* Verfügbar ab 4. Quartal 2015

LEGENDE: ✓ = Serie +/o = Vor Ort nachrüstbar

Made in Germany.



➤ TECHNISCHE DATEN. ZUBEHÖR.

MODUL	LEISTUNGSMERKMALE ³	BESCHREIBUNG	VarioFold Compact
Offline Table	Technologie	Hochwertiger Anlagetisch aus eloxiertem Aluminium mit Antihafbeschichtung, in Verbindung mit Floorstand von 810 - 1010 mm in 40 mm Schritten höhenstellbar	
	Falten mit Schriftbild oben	Ermöglicht eine ergonomische Handhabung der Dokumente – sehen, was gefaltet wird	
	Bedienfeld	6 Längs- und 2 Querfaltprogramme, zusätzlich unbeschränkte Anzahl frei wählbarer Faltprogramme über ROWE FOLD APP SE/PRO	+ / 0
	Favoriten	2 frei belegbare Favoritentasten auf dem Bedienfeld zur Anwahl individueller Faltprogramme (insgesamt 4 Favoriten möglich)	
	Kombinationen	Floorstand oder Tablestand erforderlich	
Tablestand	Technologie	Platzsparender Untersatz zum Betrieb der VarioFold Compact auf einem geeigneten Tisch ⁴	+ / 0
Floorstand, HEIGHT ADJUSTMENT (HA)	Technologie	Floorstand, höhenstellbar von 810 bis 1010 mm (Höhe Anlagetisch) in 40 mm Schritten, rückschonend für optimale Bedienergonomie	+ / 0
	Front Delivery Tray	Platzsparendes vorderseitiges Ausgabefach für ca. 5 A0-Dokumente	
Online Bridge 1 und Online Bridge 2	Technologie	Online Bridge 1: Kurzes Überleitteil mit Multispeed- und Shortgap-Technologie, für kürzeste Dokumentenabstände. Liste der unterstützten LED- und InkJet-Drucker auf Anfrage erhältlich Online Bridge 2: Langes Überleitteil mit Multispeed- und Shortgap-Technologie, für kürzeste Dokumentenabstände. Liste der unterstützten LED- und InkJet-Drucker auf Anfrage erhältlich	
	PREMIUM HANDZUFÜHRUNG	Hochwertiger Anlagetisch aus eloxiertem Aluminium mit Antihafbeschichtung für manuelle Längs- und Querfaltung. Bedienfeld und Favoriten entsprechen den Angaben zum Offline Table	+ / 0
	Ungefaltete Dokumente	Separates Auffangtuch	
Connection Kit	Kombinationen	Floorstand, Connection Kit, Rear Delivery Tray oder Motorised High Volume Tray erforderlich	
	Technologie	Mechanisches und elektrisches Interface, einschließlich Software zur Steuerung der ROWE VarioFold Compact im Online-Betrieb. Liste der unterstützten LED- und InkJet-Drucker auf Anfrage erhältlich	+ / 0
Rear Delivery Tray	Kombinationen	Online Bridge 1 oder 2 erforderlich	
	Technologie	Ablagegitter hinten für längs- und quergefaltete Dokumente ⁵	
	Sonderformate	Ausziehbar, für Dokumente mit Paketbreiten bis 320 mm	+ / 0
	Kapazität	Ca. 25 gefaltete Dokumente oder patentierte Überlängenfaltung bis ca. 30 m	
Motorised High Volume Tray	Kombinationen	Floorstand erforderlich	
	Technologie	Elektrisch betriebenes Ausgabefach hinten für längs- und quergefaltete Dokumente, automatisch absenkend ⁵	
	Sonderformate	Ausziehbar, für Dokumente mit Paketbreiten bis 320 mm	+ / 0
	Kapazität	Ca. 75 gefaltete Dokumente oder patentierte Überlängenfaltung bis ca. 150 m	
Endless Folding Kit 30 ²	Kombinationen	Floorstand erforderlich	
	Technologie	Beinhaltet ROWE FOLD APP SE und zusätzlich die patentierte Überlängenfaltung ohne ungefaltete Zwischenlagen	
	Faltlänge Längsfaltung	Bis zu 30 m	+ / 0
Endless Folding Kit UNLIMITED ²	Kombinationen	Rear Delivery Tray oder Motorised High Volume Tray erforderlich	
	Technologie	Beinhaltet ROWE FOLD APP SE und zusätzlich die patentierte Überlängenfaltung endlos und ohne ungefaltete Zwischenlagen	
	Faltlänge Längsfaltung	Endlos (nicht limitiert durch das Faltsystem)	+ / 0
ROWE FOLD APP SE ²	Kombinationen	Rear Delivery Tray oder Motorised High Volume Tray erforderlich	
	Technologie	Beinhaltet ROWE FOLD APP LT und zusätzlich die Erstellung benutzerspezifischer Faltprogramme (unlimitiert), individuelle Belegung der Favoritentasten mit bis zu 4 Favoriten, echter AFNOR-Faltstandard	
	Faltlänge Längsfaltung	Bis zu 4000 mm	
	Faltlänge Querfaltung	Bis zu 2500 mm bei DIN-Faltung	+ / 0
	Paketbreite Längsfaltung	180 - 305 mm, frei einstellbar in Schritten von 1 mm	
ROWE FOLD APP PRO ²	Paketbreite Querfaltung	210 - 305 mm, frei einstellbar in Schritten von 1 mm	
	Technologie	Beinhaltet ROWE FOLD APP SE und zusätzlich die Erstellung von Sonderfaltprogrammen (unlimitiert)	
	Paketbreite Längsfaltung	90 - 420 mm, frei einstellbar in Schritten von 1 mm, für z. B. Landkarten oder Briefbögen	+ / 0
	Paketbreite Querfaltung	180 - 420 mm, frei einstellbar in Schritten von 1 mm	



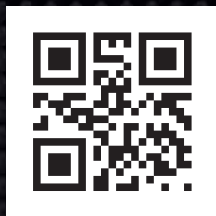
GROSSFORMAT: ROWE.

GROSSFORMAT: ROWE.

ROWE ist der Spezialist für Großformat aus Deutschland, vertreten in 90 Ländern. Optimal aufeinander abgestimmte Systeme für Scannen, Drucken und Finishing sowie umfassende Software-Lösungen für den professionellen Dokumenten-Workflow werden von ROWE selbst entwickelt und hergestellt. ROWE ist damit der Spezialist und Technologieführer weltweit.

ROTH + WEBER GmbH . Tel.: +49 2743 9217-0
57520 Niederdreisbach . Fax: +49 2743 2018
GERMANY

www.rowe.de



Made in Germany.



Vollumfängliche
Modularität



Urheberrecht: ROTH + WEBER GmbH 2015. Alle Rechte vorbehalten. Die Informationen in diesem Prospekt können ohne vorherige Ankündigung geändert werden. ROWE ist nicht haftbar für technische oder redaktionelle Fehler oder Auslassungen in diesem Prospekt. Gestaltung, Aufbau und/oder Spezifikationen der Produkte können ohne vorherige Ankündigung geändert werden. Alle Marken bleiben im Eigentum ihrer jeweiligen Inhaber und werden nur zur Beschreibung des jeweiligen Produkts genutzt. Ihre Nutzung bedeutet keinerlei rechtliche Verbindung zwischen der ROTH + WEBER GmbH und den Inhabern der genannten Marken. Stand September 2015